

# Centralis RTS



The failure to respect these instructions exlucts Somfy's responsibility and guarantee. SOMFY can not be held responsible for any changes in norms and standards introduced after the publication of this guide. Hereby, SOMFY declares that this product (Centralis RTS) is in compliance with the essential requirements and other relevant provisions of Directive 1999/5/CE. A Declaration of Conformity is available at the web address [www.somfy.com](http://www.somfy.com) Heading CE. Usable in EU,

Le non-respect de ces instructions exclud la responsabilité de SOMFY et sa garantie. SOMFY ne peut être tenue responsable des changements de normes et standards intervenus après la publication de cette notice. Par la présente SOMFY déclare que l'appareil (Centralis RTS) est conforme aux exigences essentielles et aux autres dispositions pertinentes de la directive 1999/5/CE. Une déclaration de conformité est mise à disposition à l'adresse internet [www.somfy.com](http://www.somfy.com) Rubrique CE. Utilisable en UE,

SOMFY is niet verantwoordelijk voor veranderingen in normen en standaarden die tot stand zijn gekomen na de publicatie van deze montagehandleiding. Hierbij verklaart SOMFY dat het apparaat (Centralis RTS) in overeenstemming is met de essentiële eisen en de andere relevante bepalingen van richtlijn 1999/5/EG. Een conformiteitsverklaring staat ter beschikking op het internetadres [www.somfy.com](http://www.somfy.com) onder de rubriek CE. Bruikbaar in EU,

Bei nichtbeachten der Gebrauchsanweisung entfällt die Somfy Gewährleistung und Garantie. Somfy ist nicht haftbar für Änderungen der Normen und Standards nach Erscheinen der Gebrauchsanweisung. Hiermit erklärt SOMFY dass sich dieser/dieses (Centralis RTS) in Übereinstimmung mit den grundlegenden Anforderungen und den anderen relevanten Vorschriften der Richtlinie 1999/5/EG befindet. Eine Erklärung der Konformität kann auf der WEB-Site [www.somfy.com](http://www.somfy.com) unter Abschnitt CE abgerufen werden. Verwendbar in EU,

Il mancato rispetto di queste istruzioni annulla la responsabilità e la garanzia SOMFY. SOMFY non può essere ritenuta responsabile per qualsiasi cambiamento alle norme e agli standard introdotti dopo la pubblicazione di questa guida. Con la presente SOMFY dichiara che questo prodotto (Centralis RTS) è conforme ai requisiti essenziali ed alle altre disposizioni pertinenti stabilite dalla direttiva 1999/5/CE. Un'apposita dichiarazione di conformità è stata messa a disposizione all'indirizzo internet [www.somfy.com](http://www.somfy.com) Rubrica CE. Utilizzabile in EU,

El incumplimiento de estas instrucciones anula responsabilidad y la garantía de SOMFY. SOMFY no se hace responsable de los cambios en la normativa introducidos después de la publicación de esta guía. Por medio de la presente SOMFY declara que el (Centralis RTS) cumple con los requisitos esenciales y cualesquiera otras disposiciones aplicables o exigibles de la Directiva 1999/5/CE. Una declaración de la conformidad queda a disposición en el Internet a las webs [www.somfy.com](http://www.somfy.com) Rubrique CE. Utilizable en la UE,

Ό não respeito às instruções neste manual exclui toda a responsabilidade e garantia por parte da Somfy. Somfy não poderá ser responsabilizada por eventuais por alterações normativas, posteriores à edição deste manual. SOMFY declara que este (Centralis RTS) está conforme com os requisitos essenciais e outras disposições da Diretiva 1999/5/CE. Uma Declaração de Conformidade encontra-se disponível na Internet em [www.somfy.com](http://www.somfy.com) Heading CE. Utilizável nos EU,

Om dessa föreskrifter inte följs upphör Somfys ansvar och garanti. SOMFY kan inte hållas ansvarig för förändringar i normer och standarder som införts efter att dessa nämningar publicerats. Härmed intygar SOMFY att denna (Centralis RTS) står i överensstämmelse med de väsentliga egenskapskrav och övriga relevanta bestämmelser som framgår av direktiv 1999/5/EG. En deklaration om överensstämmelse är tillgänglig på web adressen : [www.somfy.com](http://www.somfy.com) rubrik CE. Användbar inom EU,

Dersom disse forskrifter ikke blir fulgt, opphører Somfys ansvar og garanti. SOMFY kan ikke stilles til ansvar for forandringar i normer og standarder som innføres etter at disse anvisningene er publisert. SOMFY forsikrer hermed at dette utstyret (Centralis RTS) oppfyller nødvendige krav og andre relevante bestemmelser i direktivet 1999/5/EC. En samsvarserklæring kan hentes på [www.somfy.com](http://www.somfy.com) rubrikk CE. KAN BENYTTES INNEN EU,

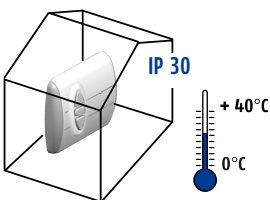
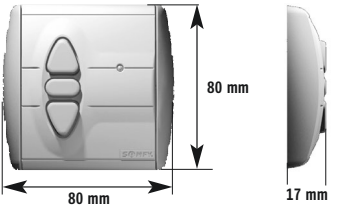
Hvis disse forskrifter ikke følges, bortfaller Somfys ansvar og garanti. SOMFY kan ikke holdes ansvarlig for ændringer i normer og standarder, som indføres efter, at denne vejledning er offentliggjort. Undertegnede SOMFY erklærer herved, at følgende udstyr (Centralis RTS) overholder de væsentlige krav og øvrige relevante krav i direktivet 1999/5/EF. En overensstemmelses erklæring er disponibel på adressen [www.somfy.com](http://www.somfy.com) under titlen CE. Anvendelig i EU,

Jos neätää julkaiskäytisä ei noudateta, Somfy vastuu ja takuu raukevat. SOMFY ei a voida asettaa vastuuseen näiden ohjeiden julkaisamisen jälkeistisä normien ja standardien muutoksisä. SOMFY vakuuttaa tätä (Centralis RTS) tyyppien laite on direktiivin 1999/5/EF oleellisten vaatimusten ja sitä koskevien direktiivin muiden ehtojen mukainen. Julistus sääntöjen mukaisuudesta on saatavana web-sivoltteesta [www.somfy.com](http://www.somfy.com) otsikkö CE. Voidaan käyttää EU,

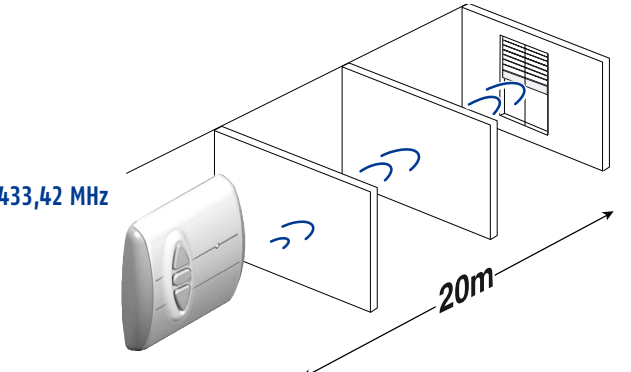
Η παράλειψη τηρήσης των οδηγιών, αφαιρεί την υπευθυνότητα και ταυτόχρονα ακυρώνει την εγγύηση της Somfy. Η Somfy δεν θα θεωρηθεί υπεύθυνη για οποιαδήποτε αλλαγή των νόμων και κανονισμών που θα πρωτοπαρουσιασθούν μετά από την έκδοση αυτού του εντύπου. ΜΕ ΤΗΝ ΠΑΡΟΥΣΙΑ Η SOMFY ΔΗΛΩΝΕΙ ΟΤΙ (Centralis RTS) ΣΥΜΜΟΡΦΩΝΕΤΑΙ ΠΡΟΣ ΤΙΣ ΟΥΣΙΩΔΕΙΣ ΚΑΙ ΤΙΣ ΛΟΙΠΕΣ ΣΧΕΤΙΚΕΣ ΔΙΑΤΑΞΕΙΣ ΤΗΣ ΟΔΗΓΙΑΣ 1999/5/ΕΚ. Η σχετική Δήλωση Συμμόρφωσης είναι διαθέσιμη στο διαδίκτυο με διεύθυνση [www.somfy.com](http://www.somfy.com) Heading CE. Κατάλληλο για την Ε.Ε.

Ref.5007973A

SOMFY

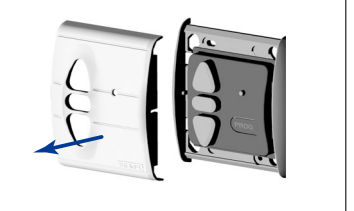
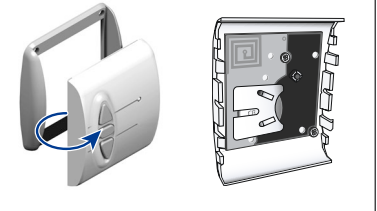


## Radio Technology Somfy™



Centralis RTS international

Centralis RTS GmbH • Centralis RTS WVA



**GB** Symbols used in this booklet  
**S** Simbologia utilizată în manual  
**NL** Symboler som benyttes i hæftet

**F** Symboles utilisés dans votre notice  
**E** Símbolos utilizados en esta guía  
**DK** Symboler, der anvendes i hæftet

**NL** Gebruikte symbolen in de montagehandleiding  
**P** Símbolos utilizados no seu guia  
**SE** Esittöissä käytetyt tunnukset

**D** Verwendete Symbole  
**S** Symboler som används i häftet  
**GR** Σύμβολα που χρησιμοποιούνται στο εγχειρίδιο

Up • Montée • Op • Auf Salita • Subida • Subida Upp Öpp • Öp Υιός • Πάνω	Down • Descente • Neer • AB Discesa • Bajada • Descida Ned • Ned • Ned • Alas • Κάτω	Stop • Arrêt • Stop • Stop Stop Stop • Stop • Stopp Stopp • Stop Seis • Στόπ
--	--	--

<b>0,5 s</b> Press briefly • Appui bref • Kort indrücken • kurz AB drücken • Impulso breve • Pulsación breve Pressão breve • Kortvarigt tryck • Kort trykk Kortvarigt tryk • lyhyt painallus • Σύντομη πίεση	<b>2 s</b> Minimum Hold down time • Maintien minimal • Minimaal 2s indrücken • Drücken für Sekunden • Premere almeno per • Pulsación mantenida • Manter premido • Hålltid • Holdetid Holdetid • Pidätysaika • Παρατεταμένη πίεση	
---	--	--

Executed setting • Réglage terminé • Posities zijn ingesteld • Einstellung abgeschlossen  
Regolazione terminata • Programación correcta Programaçõo correcta • Installningen är slutförd  
Inställningen er utfört  
Inställningen er gennemført • Asetukset ovat valmiit  
Εκτέλεση ύθμισης

Up • Montée Op • AUF Bewegung Salita • Subida Subida • Upp • Öpp Op • Υιός • Πάνω	Down • Descente • Neer AB Bewegung • Discesa Bajada • Descida • Ned Ned • Ned • Alas • Κάτω	Tilting • Orientation • Kantelen Lamellenwendung • Orientamento delle lamelle • Orientación • Orientaçõo • Vinklning Vinkling • Vinklning • Kääntö Κλίση περισοδάς
Stop at the required position • Arrêt à la position souhaitée Stop op de gewenste positie • Stoppen bei der gewünschten Position Arresto alla posizione desiderata • Stop en la posición deseada Parar na posição desejada • Stoppa vid önskat läge • Stopp ved ønsket posisjon • Stop i ønsket stilling • Haluttuun asentoon pysäyttäminen • Σταμάτημα στη ζητούμενη θέση	Short up & down movement (order received) • Bref mouvement (bonne réception) • Korte OP en NEER bevegning • kurze AUF & AB Bewegung • Breve movimiento di salita e discesa • Breve movimiento (arriba/abajo) • Breve movimen- to (cima/abaixo) • Kort upp-och nedörelse • Kort bevegelse opp og ned • Kort op- og nedbevegelse lyhyt liike ylös ja alas • Σύντομη κίνηση πάνω & κάτω	Blinking of light • Clignotement de la LED • knipperen van het kontrolllampje • Blinken des Kontrolllichtes • il led lampeggia • parpadeo del indicador • o indicador pisca • Blinkende lys • Blinkende lys • Viilkkuva valo • Ενδοεικτικό φως αναβοσβήνει

CONTENTS	SOMMAIRE	INHOUDSOPGAVE	INHALTSVERZEICHNIS	SOMMARIO	INDICE
<b>1</b> Add or delete a control <b>2</b> Mounting <b>3</b> Using hand-held transmitters <b>4</b> Changing the battery	<b>1</b> Ajout ou suppression d'un émetteur <b>2</b> Assemblage <b>3</b> Utilisation des télécommandes <b>4</b> Remplacement de la pile	<b>1</b> Toevoegen of wissen van een zender <b>2</b> monteren <b>3</b> Gebruik van de zender <b>4</b> Vervanging van de batterij	<b>1</b> weitere Sender einlernen oder löschen <b>2</b> montage <b>3</b> Einsatz der Fernbedienung <b>4</b> Einlegen der Batterie	<b>1</b> Aggiungere o cancellare un comando <b>2</b> Montaggio <b>3</b> Uso dei trasmettitori <b>4</b> Sostituzione della batteria	<b>1</b> Añadir o borrar un emisor <b>2</b> Montaje <b>3</b> Uso del emisor <b>4</b> Cambio de la pila
INDICE	INNEHÅLL	INNHOOLD	INDHOLD	SISÄLTÖ	ΠΕΡΙΕΧΟΜΕΝΑ
<b>1</b> Adicionar ou apagar um emissor <b>2</b> Montagem <b>3</b> Utilização dos comandos à distância <b>4</b> Substituição da pilha	<b>1</b> Lägga till eller ta bort en sändare <b>2</b> Montering <b>3</b> Använda fjärrkontrollerna <b>4</b> Byta batteri	<b>1</b> Legge til eller ta bort en sender <b>2</b> Montering <b>3</b> Bruk av fjernkontrollene <b>4</b> Utskifting av batterier	<b>1</b> Tilføje eller fjerne en sender <b>2</b> Montering <b>3</b> Brug af fjernbetjeningerne <b>4</b> Udskiftning af batterier	<b>1</b> Lähettimen lisääminen tai poistaminen <b>2</b> asentaminen putkeen <b>3</b> Kaukosäätimien käyttö <b>4</b> Pariston vaihtaminen	<b>1</b> Πρόσθεση ή αφαίρεση τηλεχειριμιοού προς/από τη μνήμη του μοτέρ. <b>2</b> Τοποθέτηση <b>3</b> Χρήση των τηλεχειριστηρίων <b>4</b> Αντικατάσταση της μπαταρίας

- GB If the unit is being installed for the first time, please refer to the instructions for the corresponding receiver
- NL Raadpleeg s.v.p. bij nieuwe of te wijzigen installaties de montagehandleiding van de betreffende ontvanger
- I In caso di prima installazione, si consiglia di consultare le istruzioni del relativo ricevitore
- P No caso de uma instalação nova, agradecemos que consulte o manual do receptor correspondente
- N Dersom det gjelder en ny installasjonen, se bruksanvisningen for den tilsvarende mottakeren
- SF Jos ensennat uuden vastaanottimen, lue ensin sen käyttöohje

- F Dans le cas d'une installation neuve merci de se reporter à la notice du récepteur correspondant
- D Bei einer Neuinstallation lesen Sie bitte zunächst die Bedienungsanleitung des entsprechenden Empfängers
- E En caso de nueva instalación, por favor consulte la guía de instalación del receptor
- S Om det rör sig om en ny installation var god se motsvarande mottagare bruksanvisning
- DK Se venligst brugsanvisningen for den pågældende modtager ved installation af en ny enhed
- GR Στην περίπτωση νέας εγκατάστασης, ανατρέξτε στο εγχειρίδιο του αντίστοιχου δέκτη

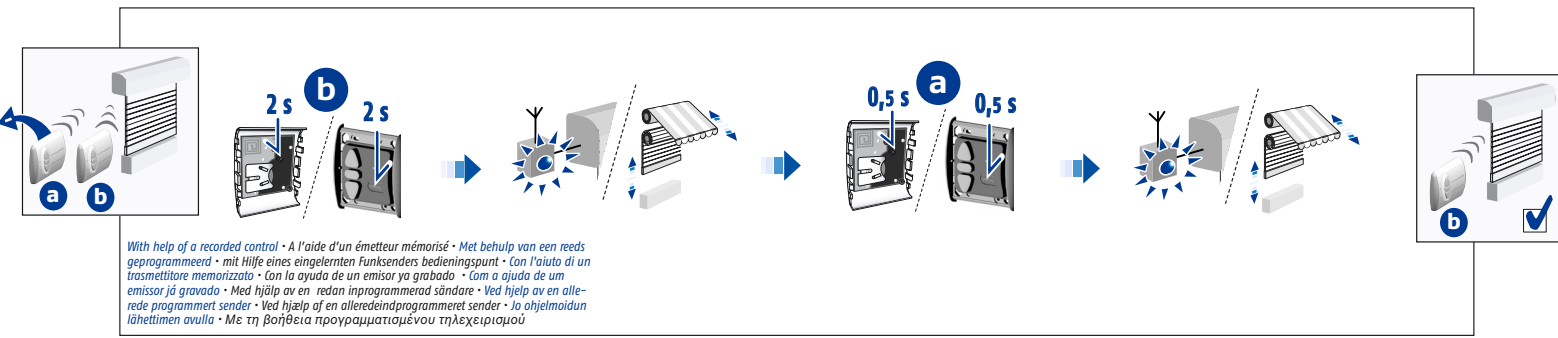
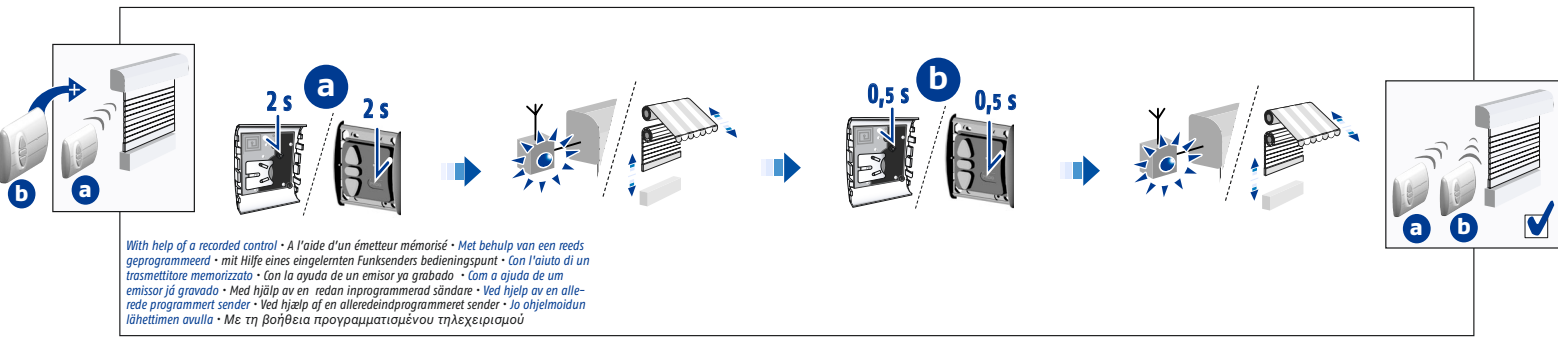
1

- GB Add or delete a control
- I Aggiungere o cancellare un comando
- N Legge til eller ta bort en sender

- F Ajout ou suppression d'un émetteur
- E Añadir o borrar un emisor
- DK Tilføje eller fjerne en sender

- NL Toevoegen of wissen van een zender
- P Adicionar ou apagar um emissor
- S Lähettimen lisääminen tai poistaminen

- D weitere Sender einlernen oder löschen
- S Lägga till eller ta bort en sändare
- GR Πρόσθεση ή αφαίρεση τηλεχειρισμού προς/από τη μνήμη του μοτέρ.



2

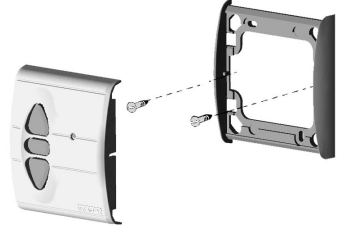
- GB Mounting
- I Montaggio
- N Montering

- F Assemblage
- E Montaje
- DK Montering

- NL monteren
- P Montagem
- S asentaminen putkeen

- D montage
- S Montering
- GR Τοποθέτηση

Centralis RTS international



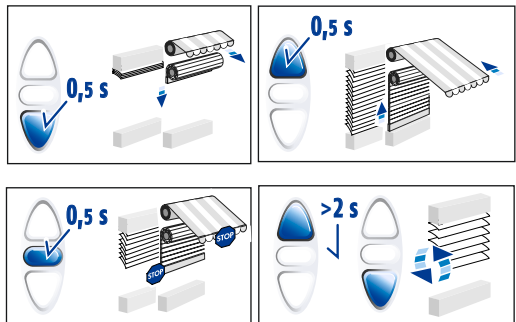
Centralis RTS GmbH • Centralis RTS VVA



3

- GB Using transmitters
- NL Gebruik van de afstandsbediening
- I Uso dei trasmettitori
- P Utilização dos comandos à distância
- N Bruk av fjernkontrollene
- SF Kaukosäätimien käyttö

- F Utilisation des télécommandes
- D Einsatz der Fernbedienung
- E Uso del emisor
- S Använda fjärrkontrollerna
- DK Brug af fjernbetjeningerne
- GR Χρήση των τηλεχειριστηρίων



4

- GB Changing the battery
- NL Vervanging van de batterij
- I Sostituzione della batteria
- P Substituição da pilha
- N Utskifting av batteriet
- SF Pariston vaihtaminen

- F Remplacement de la pile
- D Einlegen der Batterie
- E Cambio de la pila
- S Byta batteri
- DK Udsnkiftning af batteriet
- GR Αντικατάσταση της μπαταρίας

SOMFY

WWW.SOMFY.COM

Australia : SOMFY PTY LTD  
www.somfy.com.au

Austria : SOMFY GesmbH  
www.somfy.at

Belgium : SOMFY BELUX  
www.somfy.be

Brazil : SOMFY BRASIL LTDA  
www.somfy.com

Canada : SOMFY ULC  
www.somfy.com

Cyprus : SOMFY MIDDLE-EAST CO LTD  
www.somfy.com

Czech Republic : SOMFY Spol s.r.o.  
www.somfy.com

Denmark : SOMFY DENMARK  
www.somfy.se

Finland : SOMFY FINLAND  
www.somfy.fi

France : SOMFY FRANCE  
www.somfy.fr

Germany : SOMFY GmbH  
www.somfy.de

Greece : SOMFY HELLAS SA  
www.somfy.com

Hong Kong : SOMFY Co. Ltd  
www.somfy.com

Hungary : SOMFY Kft  
www.somfy.com

India : SOMFY INDIA PVT LTD  
www.somfy.com

Italy : SOMFY ITALIA S.R.L  
www.somfy.it

Japan : SOMFY KK  
www.somfy.co.jp

Lebanon : SOMFY MIDDLE EAST  
www.somfy.com

Mexico : SOMFY MEXICO SA de CV  
www.somfy.com.mx

Morocco : SOMFY MAROC SARL  
www.somfy.com

Netherlands : SOMFY BV  
www.somfy.nl

Norway : SOMFY NORWAY  
www.somfy.no

Poland : SOMFY SP Z.O.O  
www.somfy.pl

Portugal : SOMFY PORTUGAL  
www.somfy.com

Russia : SOMFY LLC  
www.somfy.de

Singapore : SOMFY PTE LTD  
www.somfy.com

Slovakia : SOMFY Spol s.r.o.  
www.somfy.com

South Korea : SOMFY JOO  
www.somfy.co.kr

Spain : SOMFY ESPANA SA  
www.somfy.com

Sweden : SOMFY NORDIC AB  
www.somfy.se

Switzerland : SOMFY A.G  
www.somfy.ch

Taiwan : S2C SA TAIWAN  
BRANCH OFFICE  
www.somfy.com

United Kingdom : SOMFY LTD  
www.somfy.co.uk

United States : SOMFY SYSTEMS Inc  
www.somfysystems.com

